

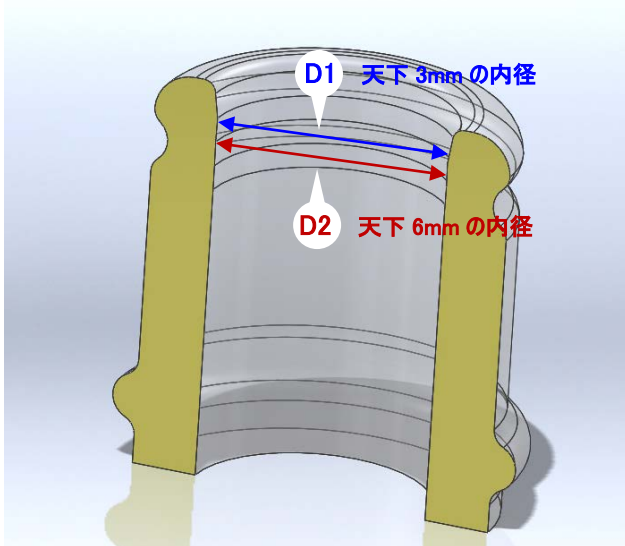
SVL (Saké VINO-LOK) type 20.0 ver.4B



■VINO-LOKはワイン用のガラス栓。ドイツALCOA社が2004年から市販、2011年にチェコのPRECIOSA社が事業を引き継いで改良を重ね、現在では世界で3,000万個(2016年)が使用されています。■きた産業は2013年からサケびん用(口内径20mm)をチェコと共同開発、このたび2017年から発売開始します。

■びん口

口内径20mmの一升びん口・サケびん口規格のもので、以下の条件を満たすもの



D1 < D2	◎
D1 = D2	◎
D1 - 0.1mm ≤ D2	○~△
D1 - 0.1mm > D2	×



- 条件を満たさないと、栓が浮き上がります。
- 現在使用の一升びん口・サケびん口規格のびんで使用可能か? → 数十本程度で試して問題なければ使用可能と判断できます(テスト方法は別資料)。ただし、吹製ロットによって口内径のばらつき傾向が異なりますので、次回吹製ロットが使用可能かはその都度確認が必要です。

■充填条件

充填方法		備考
焼酎・生酒 低温充填・常温充填 → SVL 打栓	◎	
熱酒充填の酒 65°C充填 → SVL 打栓 → 自然放冷またはシャワー冷却	○ (△)	ヘッドスペース率が少ない場合、打栓後の内圧で栓が浮き上がる場合があります。実際の条件でご確認ください。冷却後(バキュームありの状態)の開栓状況もご確認ください。
びん燻殺菌の酒 低温充填 → SVL 打栓 → 湯煎や70°Cシャワーで殺菌	×	びん燻殺菌に対応する type20 ver.NB を開発中。

■SVLの種類




SVL low-top 透明	SVL high-top 透明	参考:「JST」
1 ケース=480 個 ケース単位で出荷可能(在庫のある場合) 5 ケース以下の場合: [redacted]	1 ケース=420 個 ケース単位で出荷可能(在庫のある場合) 5 ケース以下の場合: [redacted]	従来の替栓に比べてツバが厚くて握り易い。 SVL low-top とほぼ同じツバ厚さ。最高級品=SVL、高級品=JST という使い分けも。

※ガラス栓天面への印刷: 最小ロット 5,000 個・[redacted]、ガラス栓部分の着色: 最小ロット 50,000 個・[redacted]

※表示の価格は 2017 年 1 月現在のものです。為替レートの変動などで変更する事があります。

※シーリングリングの材質: デュポン社の ELVAX (食品包材用のエチレンビニルアセテート)、FDA や日本の食品衛生基準を満たします。

■キャップシールの種類

熱収縮キャップシール	JST KT(準備中)	AZK(開発中)
 <p data-bbox="156 521 564 580">「上部が透明、スカート部分が雪印パターン」のものを汎用品で準備しています。</p>		
<p>独自のキャップシールを使う場合→厚みが薄いと輸送中などに抜栓のリスクがあります。PETで80ミクロン以上(暫定)を目安にしてください。</p>	<p>一升壺に使われている「冠頭」と同じデザインです。専用の打栓機が必要です。(手押し打栓機をお貸しできます。)</p>	<p>SVL high-topとJST兼用のAZKを準備中です。</p>

■参考:SVLを使用したイメージ写真



(end of document)