

DIEMME・選果除梗破碎システム 構成機器

1. バイブレーションテーブル "TVC 1500"



機能

- ・ブドウの房や実を振動で均一にならして次の機器に送る。
- ・テーブル上に装備されたグリッドによって細かい異物等を排除する。

標準装備

ステンレス製（304）ボディ、バイブレーター2基、ステンレス製グリッド（6mm）、ラバースプリング、ラバードンパー付きアジャスタブルフィート、ジュースパン、キャスター、バリエアブルスピード

主な仕様

モデル	TVC 1500
外形寸法	1650×1430×1250 mm
有効テーブル幅	800 mm
有効テーブル長さ	1600 mm
グリッド寸法	995×750 mm
グリッドすき間幅	6 mm（4 または 8mm も指定可能）
供給部高さ	1100～1250 mm
排出部高さ	850～1000 mm
ジュースパン容量	40L
電力	0.3kW × 2
重量	約 220kg
最大処理能力	4 t/h

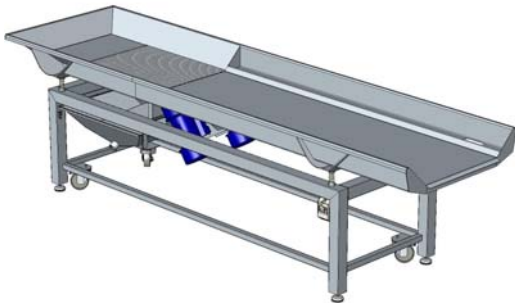
設置位置例

- ・除梗機（エレベーターコンベア）の前
- ・選果コンベアの前

オプション

- ・大型受けホッパー（400kg）
- ・交換グリッド（4mm、8mm）

2. バイブレーション選果テーブル "TVL 3500"、"TVL 5000"



機能

- ・ブドウの房や実を振動で均一にならして、6名（TVL3500）から 10 名（TVL5000）で選果する。
- ・テーブル上に装備されたグリッドによって細かい異物等を排除する。

標準装備

ステンレス製（304）ボディ、バイブレーター2基、ステンレス製グリッド（6mm）、ラバースプリング、ラバードンパー付きアジャスタブルフィート、ジュースパン、キャスター、バリエアブルスピード、廃棄レーン付き選果台

オプション

- ・大型受けホッパー（400kg）
- ・交換グリッド（8mm）

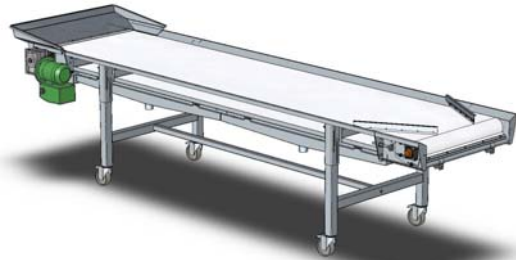
設置位置例

- ・除梗機（エレベーターコンベア）の前

主な仕様

モデル	TVL 3500	TVL 5000
外形寸法	3670×1030×1150 mm	5170×1030×1150 mm
有効テーブル幅	940 mm	940 mm
有効テーブル長さ	3500 mm	5000 mm
グリッド寸法	800×650 mm	800×650 mm
グリッドすき間幅	6 mm（8mm も指定可能）	6 mm（8mm も指定可能）
供給部高さ	1000～1150 mm	1000～1150 mm
排出部高さ	850～1000 mm	850～1000 mm
ジュースパン容量	80L	80L
電力	0.6kW × 2	0.6kW × 2
重量	約 550kg	約 675kg
最大処理能力	1.5~3 t/h	1~2 t/h

3. 選果コンベア "NC 3500"、"NC 5500"



機能

・ブドウの房や実を6名（NC3500）から10名（NC5500）で選果する。

標準装備

ステンレス製（304）ボディー、食品グレードコンベアベルト、キャスター、バリアブルスピード、洗浄バー

設置位置例

- ・除梗機（エレベーターコンベア）の前
- ・除梗機の後（破碎機の前）

オプション

- ・ドレーニンググリッド付き受けホッパー
- ・下部シュースパン

主な仕様

モデル	NC 3500	NC 5500
外形寸法	3900×1080×1100 mm	5900×1080×1100 mm
ベルト幅	800 mm	800 mm
有効テーブル長さ	3500 mm	5500 mm
作業高さ	900～1050 mm	900～1050 mm
脚部寸法	2200×872 mm	4200×872 mm
ベルト速度	3～20 m/min	3～20 m/min
電力	0.75kW	0.75kW
重量	約 203kg	約 261kg
最大処理能力	8 t/h	8 t/h

4. エレベーターコンベア "NE 2500"、"NE 3500"、"NE 4500"、"NE 5500"



機能

・ブドウの房や実、あるいは醗酵後のポマーセを次の機器の投入口へ運ぶ。

標準装備

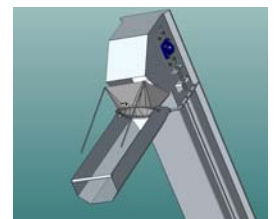
ステンレス製（304）ボディー、食品グレードウェッジ付きコンベアベルト、高さ調整ジャッキ（30～45°）、キャスター、バリアブルスピード、洗浄バー

設置位置例

- ・除梗機の前
- ・プレスの前

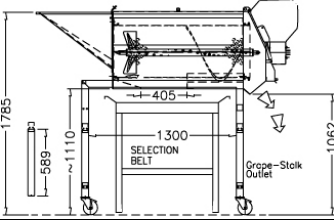
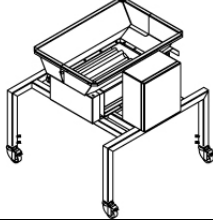
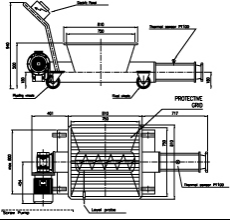
オプション

- ・大型受けホッパー（400kg）
- ・ローモデル受けホッパー（受け高さ約 500mm）
- ・アジャスタブル排出シュート（右図参照）

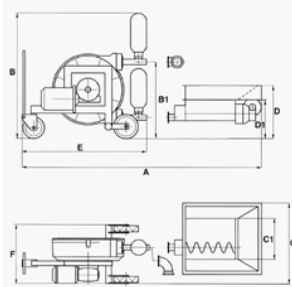


主な仕様

モデル	NE 2500	NE 3500	NE 4500	NE 5500
外形寸法 （45°での長さ×高さ）	2498×2248 mm	3205×2955 mm	3910×3665 mm	4620×4370 mm
全幅	1430 mm	1430 mm	1430 mm	1430 mm
ベルト幅	300 mm	300 mm	300 mm	300 mm
ベルト長さ	2500 mm	3500 mm	4500 mm	5500 mm
ウェッジ高さ	50 mm	50 mm	50 mm	50 mm
供給口高さ	700 mm	700 mm	700 mm	700 mm
ホッパー幅	800 mm	800 mm	800 mm	800 mm
ベルト速度	8～45 m/min	8～45 m/min	8～45 m/min	8～45 m/min
電力	0.75kW	0.75kW	0.75kW	0.75kW
重量	約 205kg	約 245kg	約 280kg	約 310kg
最大処理能力	8 t/h	8 t/h	8 t/h	8 t/h

	5. 除梗ユニット "Kappa 15 - Destemming Unit"	6. 破碎ユニット "Kappa 15 - Crushing Unit"	7. Kappa 15 専用 モノポンプユニット
			
特長	<ul style="list-style-type: none"> ・選果システムに対応した除梗機独立モデル。本体の下側に選果コンベアをセット可能。（その他既存コンベアにあわせた脚部高さ設定も承ります。） ・高品質ケージ&ピーターとその独特の回転機構により、選果システムにふさわしい除梗を実現 	<ul style="list-style-type: none"> ・選果システムに対応した破碎機独立モデル。通常使用時はそのまま除梗機の下部にセット可能。選果時には移動して選果コンベアにセット可能。 ・食品グレードラバーローラーによるソフトな破碎。（ローラー幅は3～13mmで調整可能。） 	<ul style="list-style-type: none"> ・Kappa15用のモノポンプで、独立破碎ユニットの下にそのままセット可能。 ・コントロールボックス一体型で機動性抜群。
標準装備	ステンレス製（304）ボディー、ステンレス製ケージ（標準孔径22mm）、ステンレス製ピーター（樹脂製ティップも指定可能）、キャスター、バリアブルスピード	ステンレス製（304）ボディー、食品グレードラバーローラー、キャスター、バリアブルスピード、選果コンベア接続キット、異物挟み込みセンサー	ステンレス製（304）ボディー、キャスター、バリアブルスピード、ホッパー内レベルセンサー、ヘッド部過熱防止センサー
オプション	<ul style="list-style-type: none"> ・交換ケージ：孔径 16、20、22（標準）、25、30mm ・ケージ孔レデュサー 		
主な仕様			
外形寸法	2300×840×1785 mm	1014×1006×979 mm	1928×854×940 mm
電力	1.5kW	1.1kW	5.5kW
重量	約 320kg	約 150kg	約 230kg
処理能力	2～13 t/h	2～13 t/h	最大 15 t/h

(参考) Ragazzini チューブポンプ（モノポンプの代替）



特徴

- ・ 除梗・破碎後のブドウはポンプを使わずに重力でタンクに落とす方法が注目されています。重力式レイアウトが取れない場合、「チューブポンプが一番ブドウに優しい」といわれています。Diemme の専用モノポンプに代えて、Ragazzini のチューブポンプを組み入れることが可能。
- ・ 受けホッパーを外し、パルスダンパーをつければ送液ポンプとしても利用可能。

標準装備

チューブポンプ本体、受けホッパー（独立モーターによる送り込みオーガー付き）、プレッシャースイッチ（チューブ破損検出用）、出入口 SUS 製パルスダンパー、スベアチューブ 1 本、バリアブルスピードコントロール（1-5）

主な仕様

機種	MS2T	MS3T
外形寸法	1780 x 800+ x 750 mm	2220 x 940+ x 750 mm
電力	3.7+0.75kW	5.5+0.75kW
重量	約 230kg	約 290kg
チューブ径	55 mm	68 mm
処理能力	除梗・破碎ブドウの場合	5～6 t/h
	赤の醗酵済みのブドウの場合	3.5～4 t/h
	液体	9 t/h
		12～15 t/h
		6～7 t/h
		18 t/h

オプション

バイパス、ダンパーのクリーニングシステム、インバータースピードコントロール（1-10）、スピード&正逆リモコン-25m ケーブル付

以上