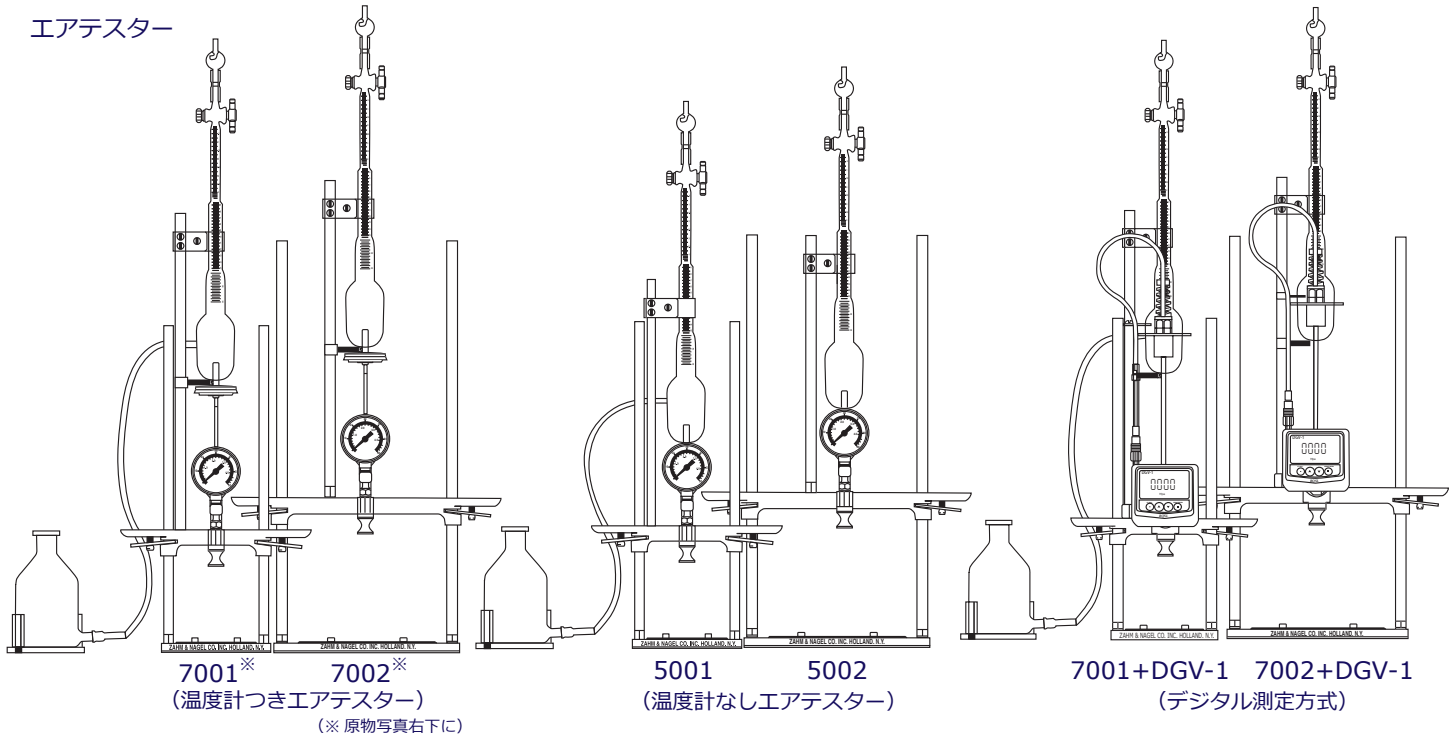
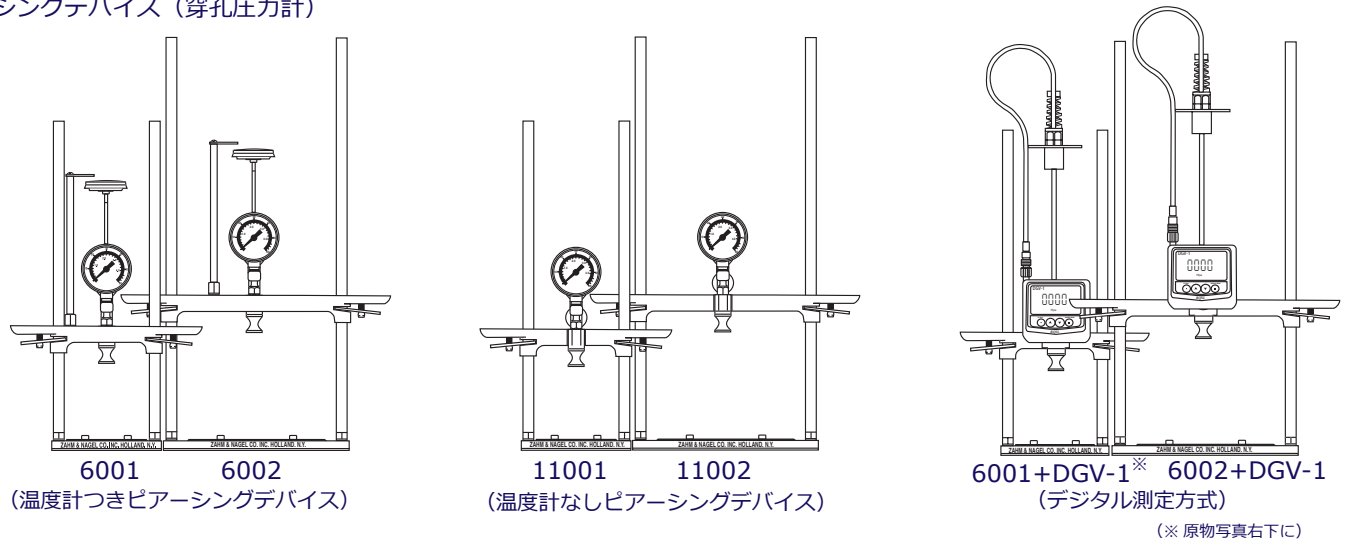


Zahm & Nagel エアテスターと
ピアッシングデバイス一覧 (2015/May.)

エアテスター



ピアッシングデバイス (穿孔圧力計)



ピアッシングデバイスのスペシャルモデル

(参考写真)



11002 - WINE



11001 - GC (ガスクロマトグラフ)



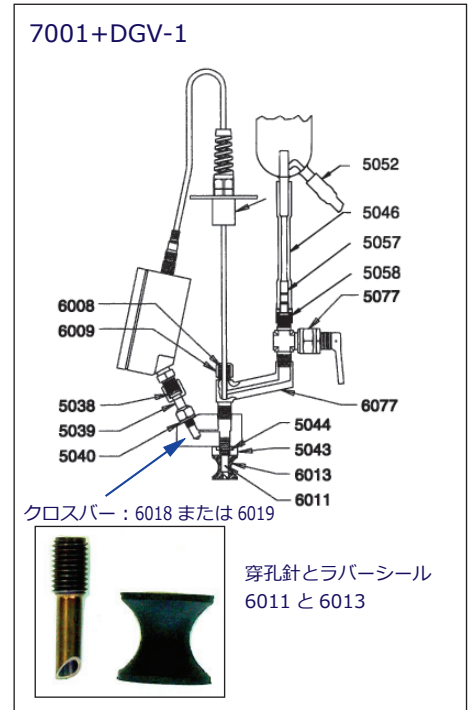
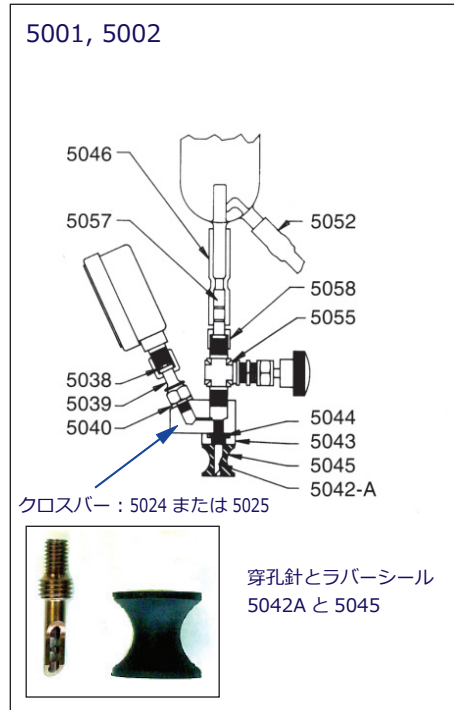
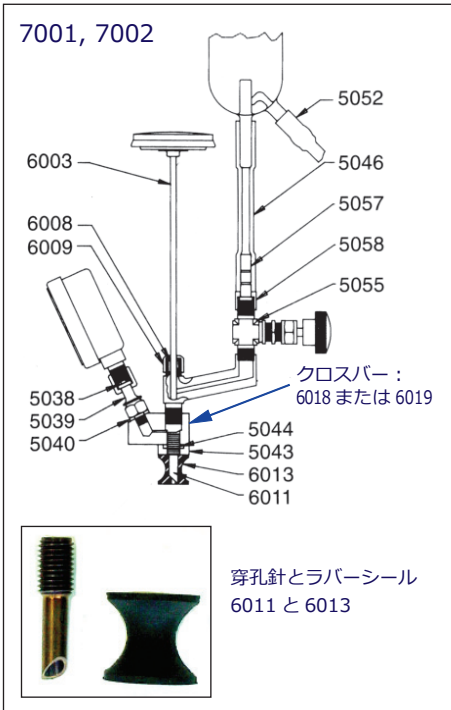
7001※ と 7002※



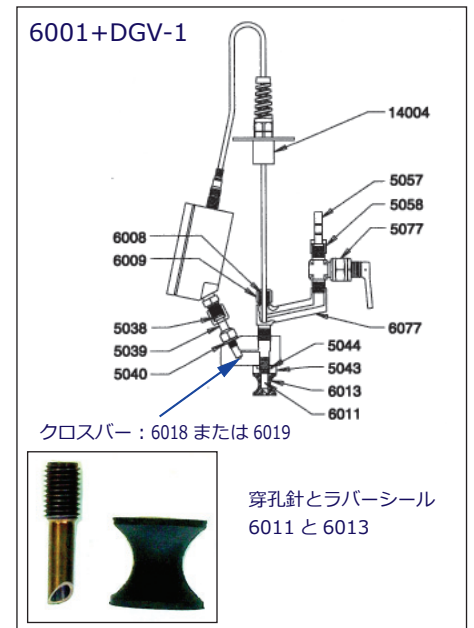
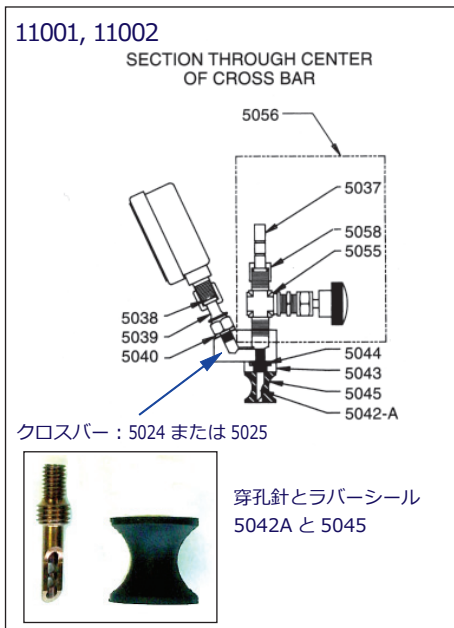
6001+DGV-1※

(参考資料) エアテスター・ピアリングデバイスの主要セクション (2015 / May.)

エアテスター



ピアリングデバイス (穿孔圧力計)



ピアリングデバイスのスペシャルモデル

