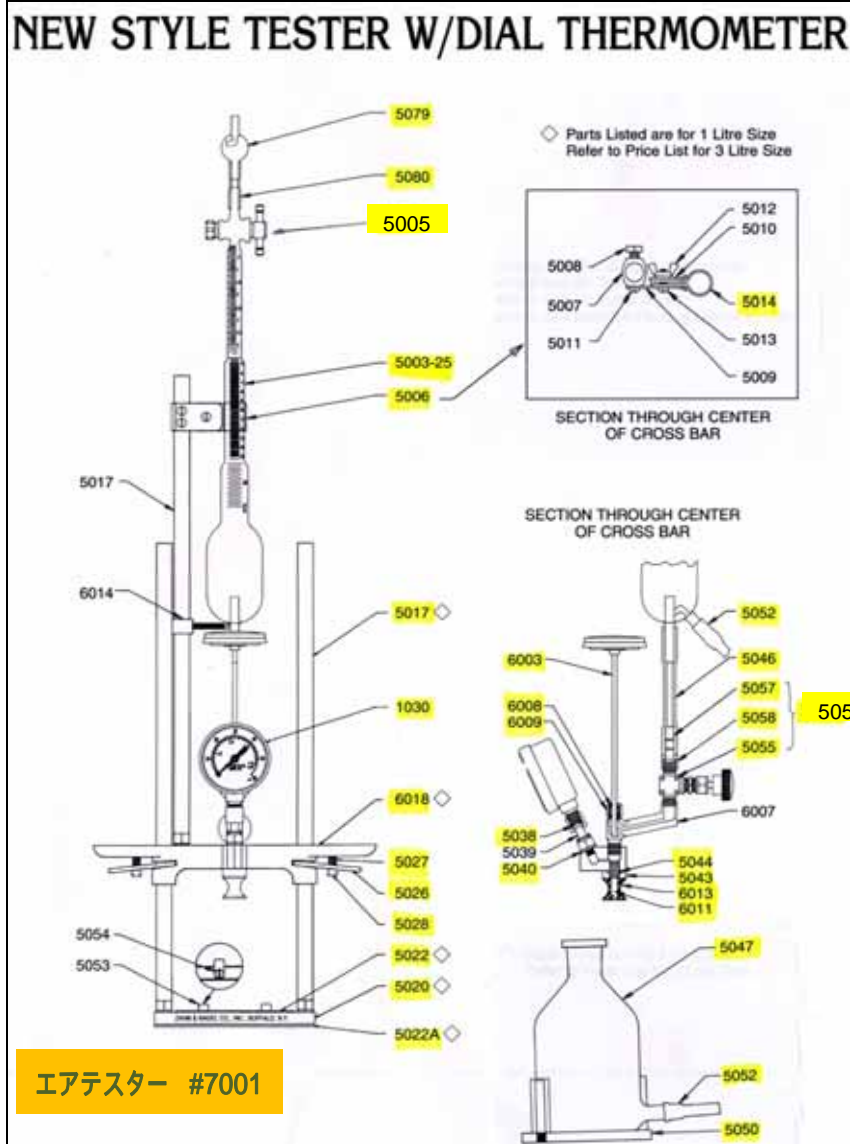


「エアテスター」や「ピアシングデバイス(穿孔圧力計)」のパーツ (1/2)



パーツ番号	品名	単価	備考
<ピュレット関連 エアテスター: #7000、#5000、#14500 シリーズ用>			
5079	コースティック・トラップ(溶液うけ)		
5080	接続チューブ		
5003-25	ピュレット(25ml)		標準品、テフロンコック P/N5005 付属
5004-50	ピュレット(50ml)		大型ピュレット、テフロンコック P/N5005 付属
5005	テフロンコック		
5006	ピュレットクランプ・コンプリートセット		P/N5007 ~ 5014 のセット
5014 相当	プラスチックバンド		より堅牢な代替パーツを国内で製作
5046	ラバーカップリング(10cm)		
5056	ホワイティーバルブ・セット		P/N5055、5057、5058 のセット
<レベルボトル関連 エアテスター: #7000、#5000、#14500 シリーズ用>			
5047	レベルボトル(250ml)		標準品
5048	レベルボトル(500ml)		大型
5050	レベルボトルスタンド(250ml)		
5051	レベルボトルスタンド(500ml)		
5052	接続チューブ(約 1m)		
<圧力計関連 全シリーズ共通>			
5038	ゲージガスケット		個単位
5040	アダプターガスケット		5 個単位
1030	圧力ゲージ(0-4.2kg/cm ²)		納入前の校正も承ります。表示単位やレンジの異なる圧力ゲージも承ります。
<温度計関連 温度計付きの#7000、#6000 シリーズ用>			
6003	ダイヤル型温度計 摂氏 -5/55 度		P/N6008 も交換推奨
- - -	デジタル温度計		国産品、交換可能
6008	アダプター-Oリング		5 個単位
6009	アダプターナット		
<デジタルへの乗せ換え 温度計付きの#7000、#6000 シリーズ>			
- - -	デジタルガスボリューム測定器 Dv-1		既存の#7000、#6000 シリーズにレトロフィット(後付け)可能。ガスケット類の交換も必要な場合があります。

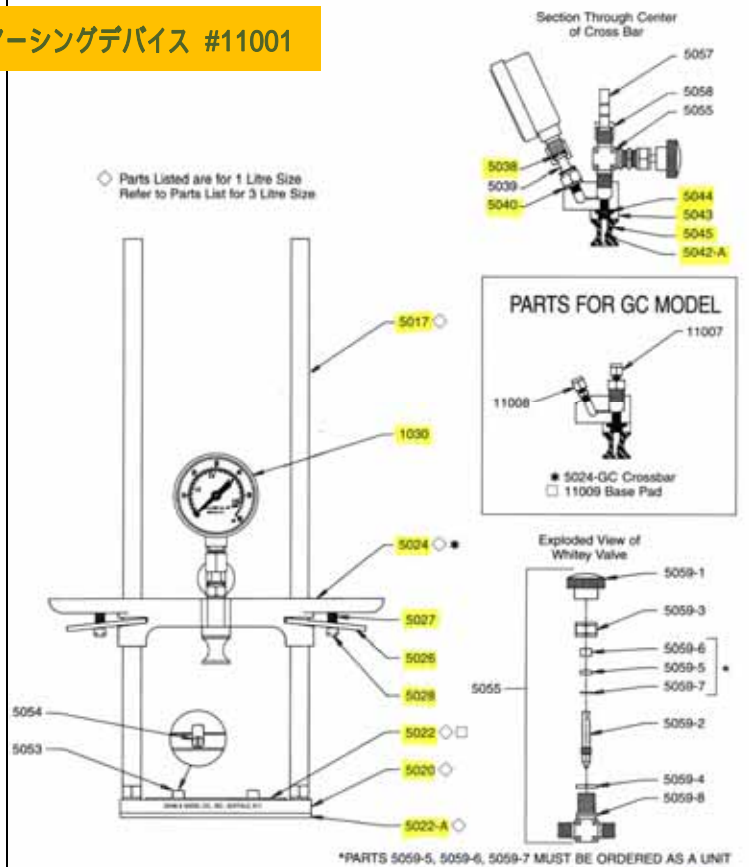
(次ページに続く)

「エアテスター」や「ピアシングデバイス(穿孔圧力計)」のパーツ (2/2)



MODIFIED PIERCING DEVICE

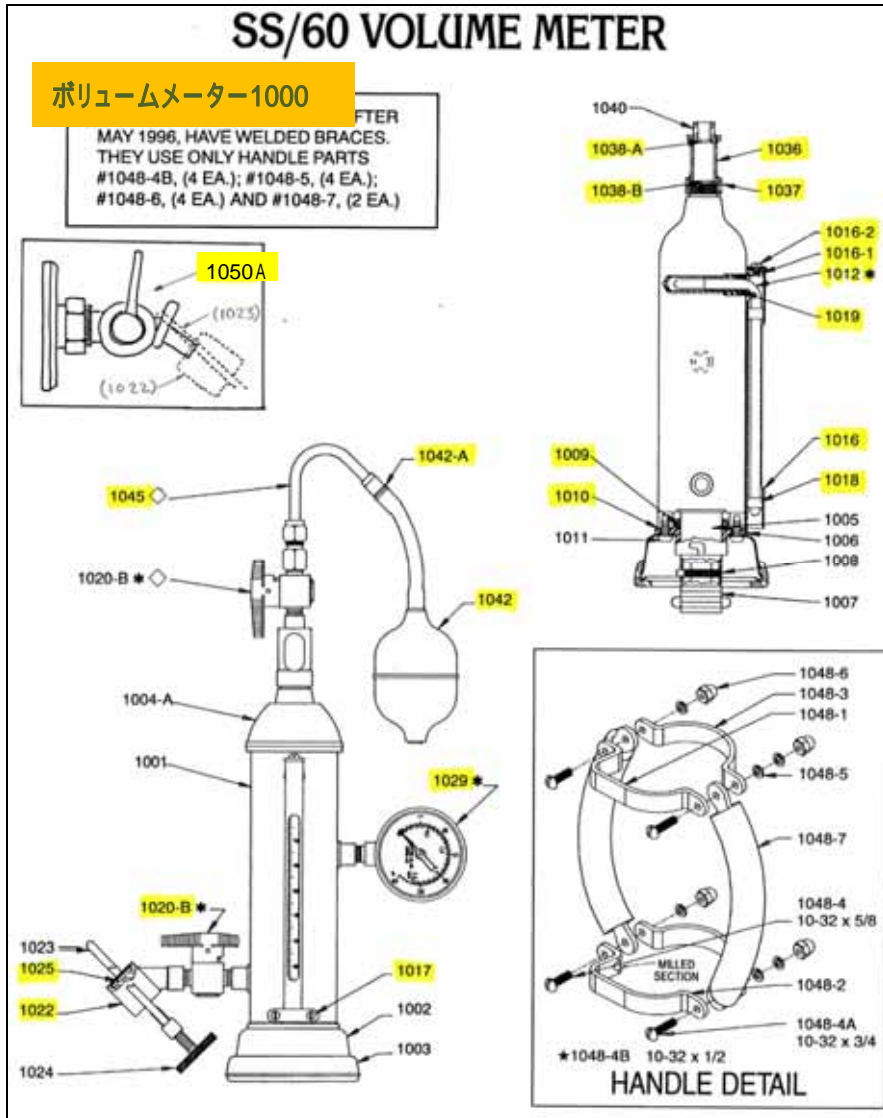
ピアシングデバイス #11001



(前ページから続く)

パーツ番号	品名	単価	備考
< 穿孔針関連 温度計付きの#7000、#6000、#14000、#14500 シリーズ用 >			
6011	穿孔針(温度計付き機種用)		2 個単位 (0.703 OAL)
6013	ラバーシール(温度計付き機種用)		10 個単位
6015	ワインコルク栓穿孔針(Z&N 純正)		直径 5mm、別資料あり
- - -	ワインコルク栓穿孔針(別作:細い針)		直径 2mm、2 本単位、別資料あり
< 穿孔針関連 温度計なしの#5000、#11000 シリーズ用 >			
5042A	穿孔針(温度計なし機種用、長さ約 1.8 センチ = 標準)		2 個単位 (0.703 OAL)
5045	ラバーシール(温度計なし機種用)		10 個単位
5041	穿孔針(長さ約 1.6 センチ)		若干短い、2 個単位 (0.625 OAL)
5042	穿孔針(長さ約 2.4 センチ)		若干長い、2 個単位 (0.960 OAL)
< 穿孔針関連 全シリーズ共通 >			
5043	パッキングナット		
5044	ナットガスケット		5 個単位
< フレーム関連 全シリーズ共通 >			
- - -	セーフティシールド		別資料あり
5017	ガイドロッド(15 インチ、2 本必要)		7001、6001 などの標準用
5018	ガイドロッド(19 インチ、2 本必要)		7002、6002 など大型用
5019	ガイドロッド(24 インチ、2 本必要)		
5020	ベース(1L 標準用)		
5021	ベース(3L 大型用)		
5022	ベースパッド上(5020 用)		
5022A	ベースパッド下(5020 用)		
5023	ベースパッド上下兼用(5021 用)		上下で 2 個必要
5026	ロックプレート(2 個必要)		2 個
5027	ロックスプリング(2 個必要)		2 個
5028	ロックスクルー(2 個必要)		2 個
< フレーム関連 温度計付きの#7000、#6000、#14000、#14500 シリーズ用 >			
6018	クロスバー(温度計付き 1L 標準用)		
6019	クロスバー(温度計付き 3L 大型用)		
< フレーム関連 温度計なしの#5000、#11000 シリーズ用 >			
5024	クロスバー(温度計なし 1L 標準用)		
5025	クロスバー(温度計なし 3L 大型用)		

「#1001 ボリュームメーター」のパーツ



パーツ番号	品名	単価	備考
< ガasket類 >			
1009	ピストンOリング		1個
1010	ピストンボディガスケット		1個
1038A	サイトグラスガスケット(上)		1個
1038B	サイトグラスガスケット(下)		1個
1020A-3	インレットコック(1020B)の大Oリング(2個必要)		4個
1020A-4	インレットコック(1020B)の小Oリング		2個
1025	サンプルコック接続部ガスケット		3個
1047	ピストン潤滑グリス(1オンス)		2個単位で受注
< 温度計関連 >			
1012A	温度計 華氏 20/90度 (アルコール)		イラストの 1012 は「水銀温度計」。2001年以降、日本へは「アルコール温度計」を標準にしています。
1014A	温度計 摂氏 -5/30度 (アルコール)		器具に付属のチャートは華氏-PSIである点に注意。
1051	温度計用充填剤 2cc(注射器入り)		温度計交換時に必要。(P/N1018と1019も交換推奨。)
1016	温度計ガード		通常、「1016~1019」はセットで受注
1016-1	温度計ガイド		
1016-2	ネジ		
1017	温度計ガードネジ(2個必要)		
1018	温度計ガードクッションリング(2個必要)		
1019	温度計シールリング(2個必要)		
< その他の部品とサンプルコック >			
1020B	インレットコック(クロムプレート)		
1021	クランプデバイス(一式)		P/N1022~1025のセット
1029	圧力ゲージ(0-2.1kg/cm2)		納入前の校正も承ります。
1036	サイトグラス		P/N1038Aと1038Bも交換推奨
1037	サイトグラスケーシング		
1042	アスピレーター(ゴムボール)		(P/N1042が1個付属)
1042A	アスピレーターOリング		5個単位で受注
1045	ゲースネック		
1050A	専用サンプルコック(1-1/2"フェルルール口)		1-1/2"以外の接続も承ります。

エアテスターとピアッシングデバイスのパーツに関するご注意

- エアテスターとピアッシングデバイスのパーツは、同じ位置に取り付けられていても、モデルによって異なる場合があります。また、外観は同じでも異なる仕様のパーツがあります。手配間違いのないよう、まずモデルをご確認の上、パーツ番号を決定されるようお勧めいたします。
- モデルは右下の図でご確認ください。(http://www.kitasangyo.com/Products/Data/gas/ZN_airtester.html) でご覧になれます。) ガスクロ用、ワイン用などのスペシャルモデルについてはご照会ください。
- Zahm & Nagel の「カーボネーティングストーン」のパーツは、別資料を準備しています。

一般のご注意

- 工場渡しの価格を表示しています。別に宅急便代が必要になります。
- 2万円以下の御注文に関しては、代金引換(クロネコ・コレクト便)となります。
- 表示は資料作成日現在の価格です。為替レートの影響などで、予告なく変更することがありますので、見積もりをご請求ください。
- 在庫切れの場合、取り寄せには1~1.5月程度必要です。
- 記載していないパーツについても取り寄せいたします。

照会先: 株式会社ルーツ機械研究所(奈良)

きた産業株式会社 東京営業部

大阪営業部

tel. 0742-64-3129

rml@kitasangyo.com

tel. 03-3851-5191

tokyo@kitasangyo.com

tel.06-6731-0251

osaka@kitasangyo.com

*株式会社ルーツ機械研究所は、Zahm&Nagel 社(アメリカ、NY州、オランダ)の日本における代理店です。

*Zahm&Nagel 社の器具の日本語マニュアルを用意しています。ご照会ください。

